



KOPOS

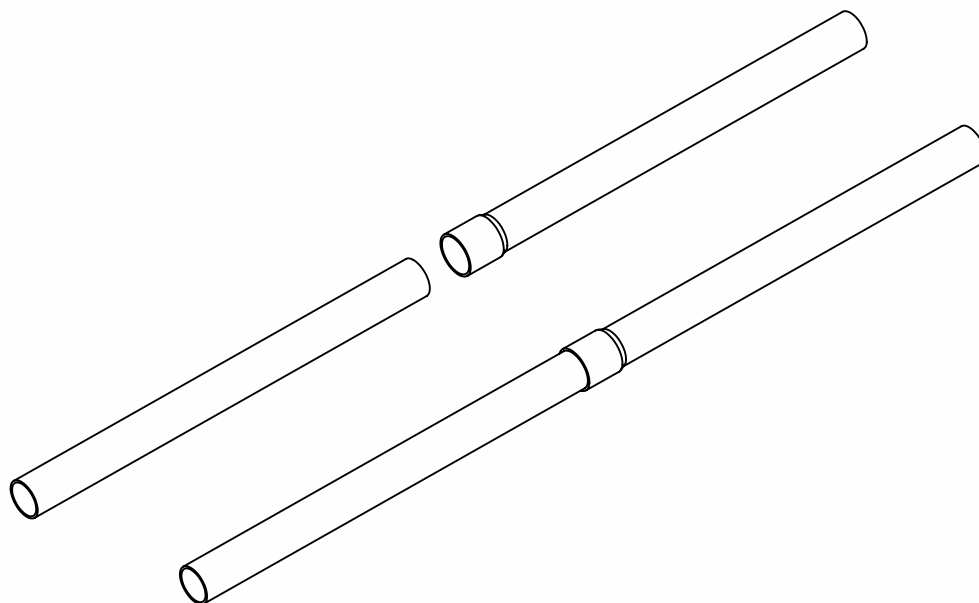
NÁVOD K MONTÁŽI

TUHÝCH ELEKTROINSTALAČNÍCH TRUBEK



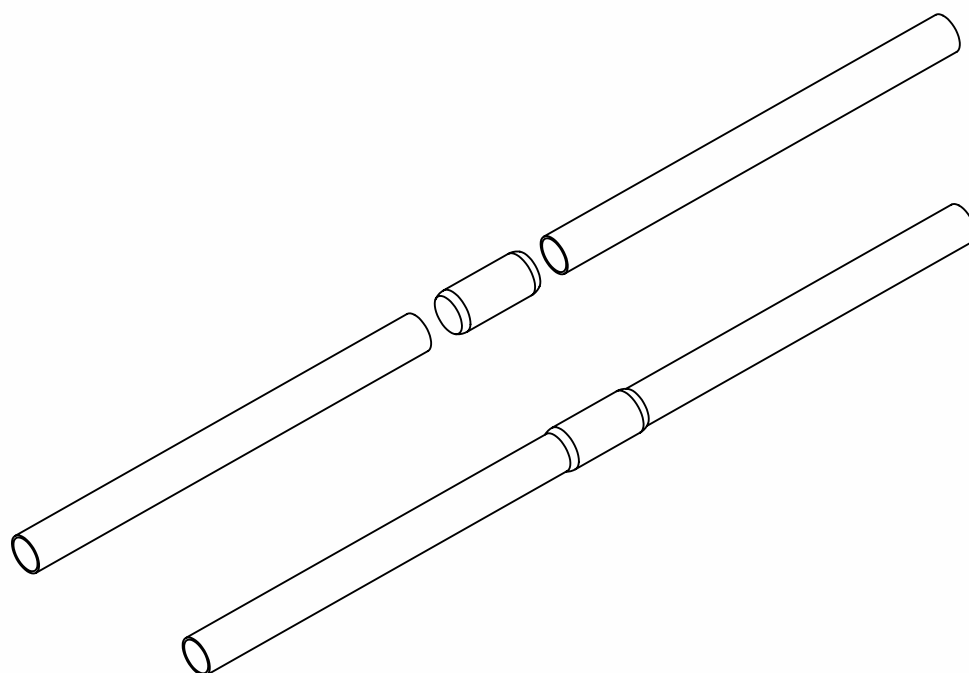
1. Spojení tuhých hrdlovaných trubek řady 15xx, 15xxHF, 40xx, 40xxHF, 80xx a 80xxHF

Na každé trubce je z jedné strany hrdlo, do kterého se nastrčí konec druhé trubky bez hrdla.



2. Spojení tuhých trubek bez hrdla

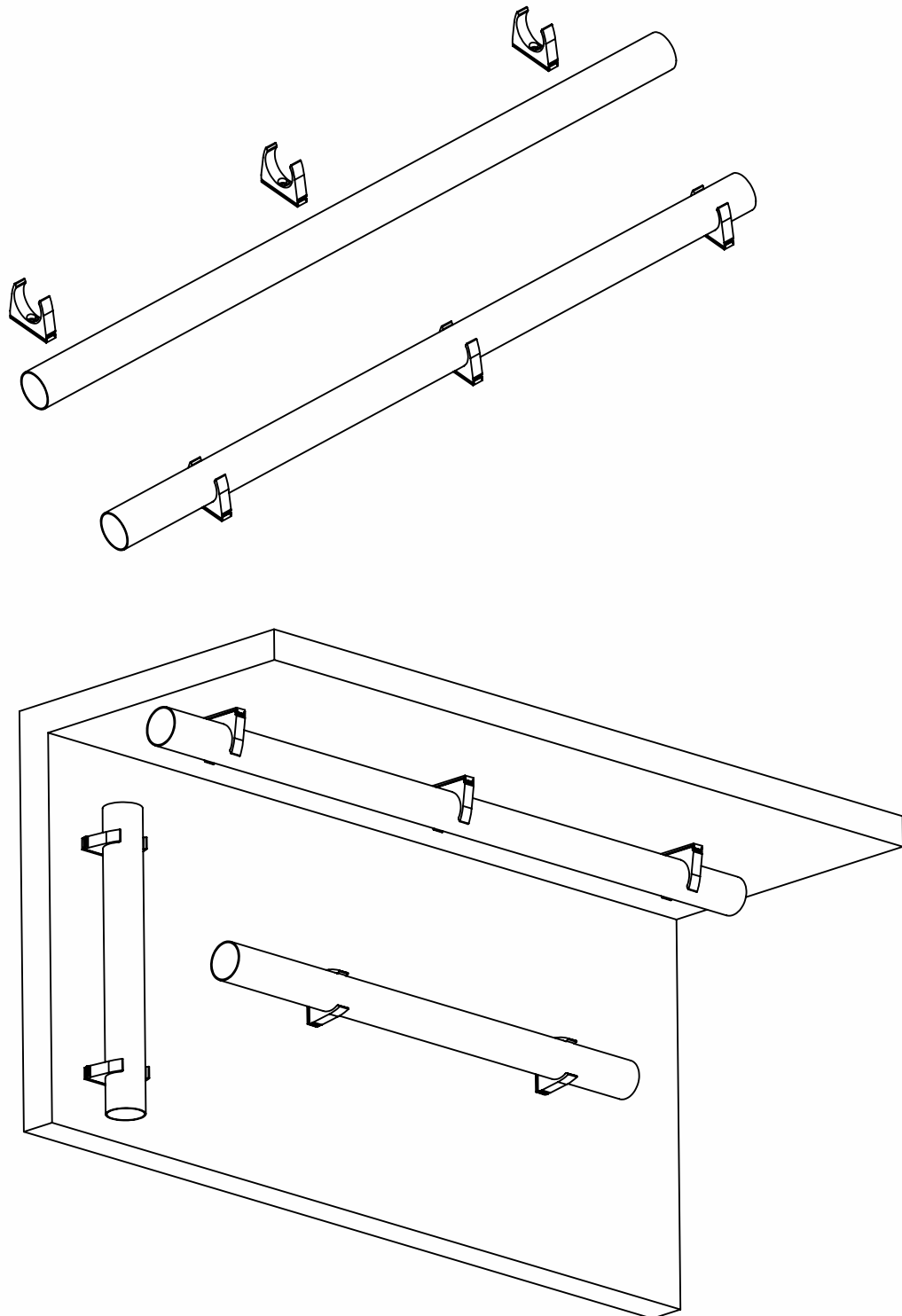
Trubky se spojují pomocí násuvné spojky (02xx nebo 02xxHF), do které se trubky nastrčí každá z jedné strany.



3. Přichycení tuhých trubek ve vnitřních prostorech

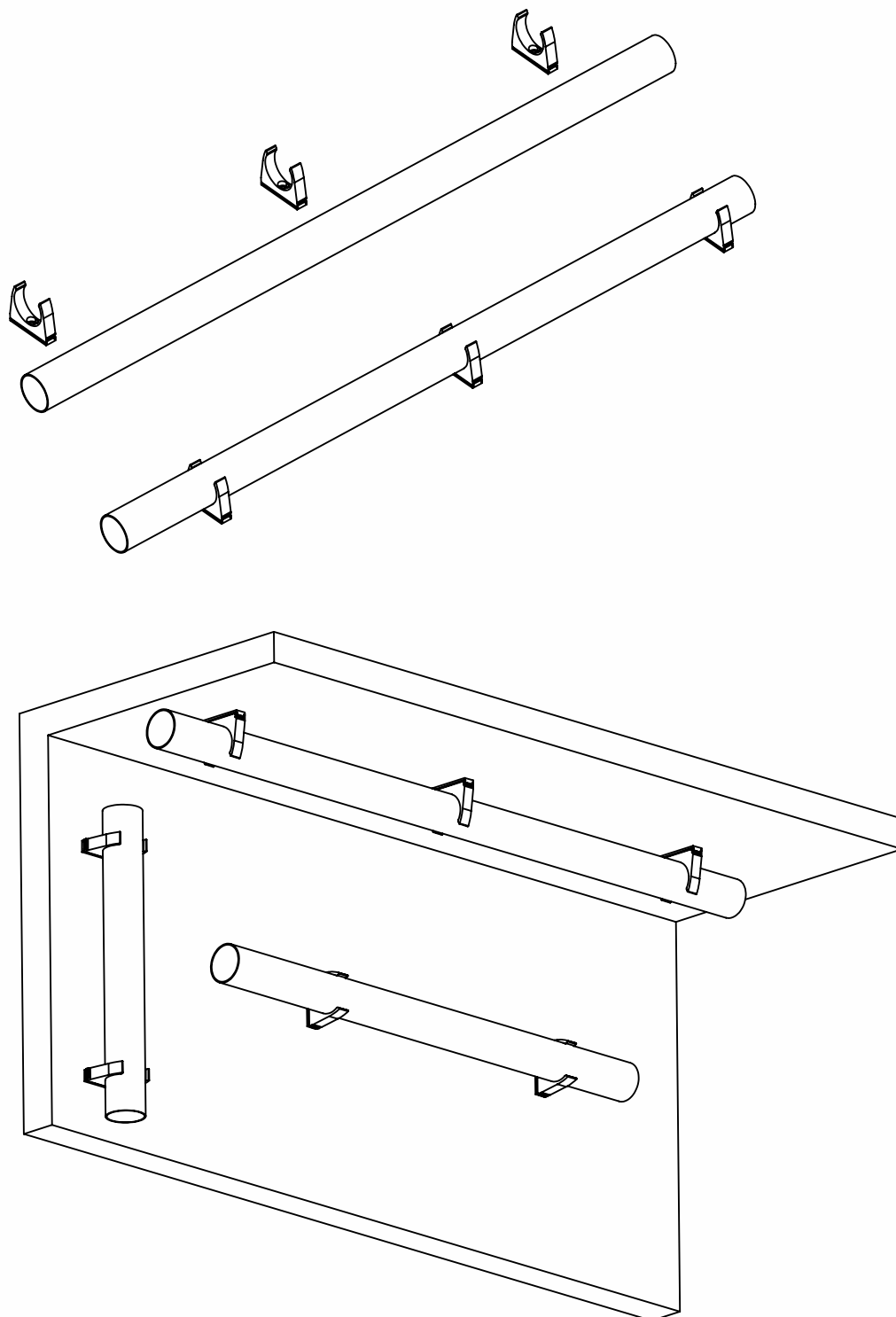
Trubky se upevňují do přichytek (53xx, 53xxHF) natlačením. Maximální vzdálenost jednotlivých přichytek je uvedena v tabulce.

Průměr trubek		mm	16	20	25	32	40	50	63
Vzdálenost přichytek	vodorovné uložení	mm	600	650	700	750	800	850	900
	svislé uložení	mm	800	850	900	950	1000	1050	1100



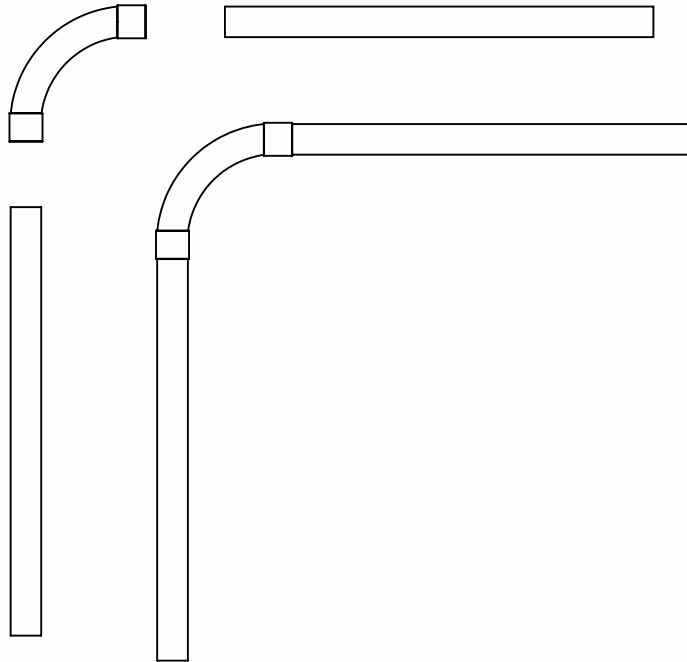
4. Přichycení tuhých UV trubek (15xxHF FA, 40xxHF FA, 80xxHF FA) ve vnějších prostorech

Trubky se upevňují do přichytek 53xxHF FB natlačením. Vzdálenost jednotlivých přichytek je maximálně 500 mm.



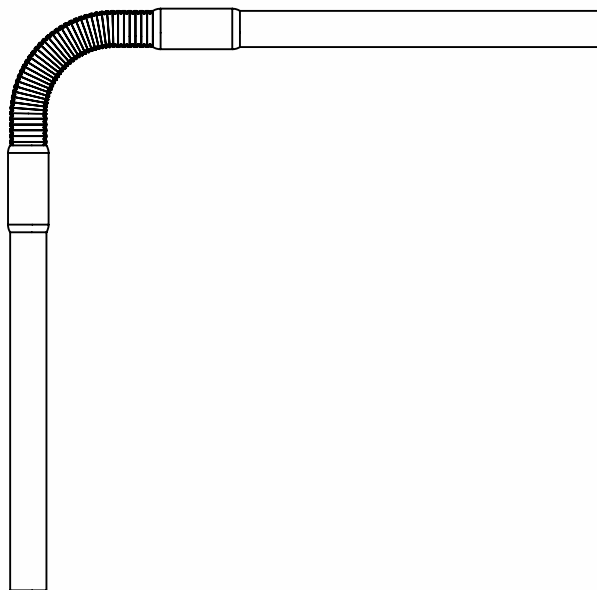
5. Odbočení trasy pomocí kolena

Odbočení trasy o 90° lze provést pomocí hrdlovaného kolena (41xx nebo 41xxHF). Tuhá trubka bez hrdla se nasune do hrdlovaného kolena.



6. Odbočení trasy pomocí ohebné trubky

Obočení trasy je možné provést pomocí ohebné trubky a spojky. Do spojky se z jedné strany nasune ohebná trubka a do druhé tuhá trubka bez hrdla.



7. Instalace UV stabilních tuhých trubek

UV stabilní tuhé trubky lze montovat do venkovních prostor při dodržení těchto pravidel:

- vzdálenost mezi příchýtkami je maximálně 500 mm
- po každých 12 m je nutné instalovat cca 300 mm ohebné UV stabilní trubky z důvodu roztažnosti plastových materiálů
- ukončení trubky (v krabici, u světla, ...) musí být provedeno ohebnou UV stabilní trubkou v délce minimálně 300 mm

Tam, kde je předpoklad, že bude instalace vystavena velkému slunečnímu záření, jako jsou např. střechy budov, parkoviště apod., je nejvhodnější instalace v ocelových trubkách žárově pozinkovaných ponorem!

