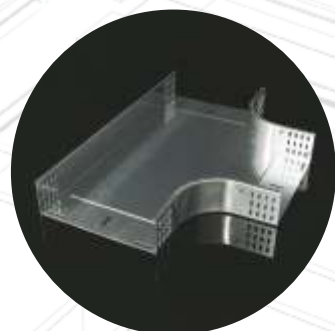
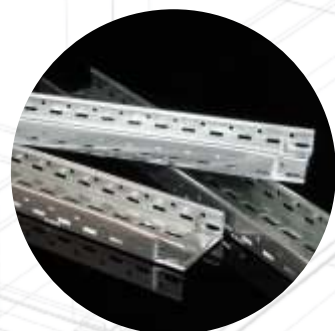
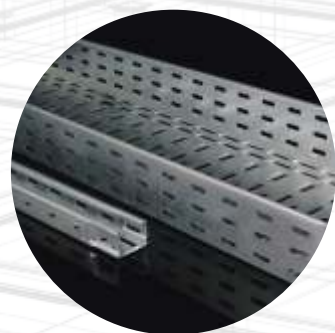




KOPOS

NÁVOD K MONTÁŽI

KABELOVÉ NOSNÉ SYSTÉMY



Úvodní ustanovení

• Všeobecný popis výrobku

Kabelové nosné systémy představují výrobky sloužící pro vytvoření kabelové trasy pro volně vedené kabely. Systém se skládá z kabelových žlabů a příslušenství pro vytvoření odbočení v horizontálním nebo vertikálním směru a dále z montážního příslušenství, sloužícího k montáži kabelové trasy na stěnu, k zavěšení ke stropu a podobně.

• Obsah návodu

Tento návod je určen pro specialisty a pracovníky, kteří jsou znalí v oboru elektroinstalací a jsou tak schopni úkonů, které jsou u takto fundovaných pracovníků očekávané, a není nutné je v návodu uvádět. Návod tak představuje pomůcku pro montáž systémů nebo pro jejich údržbu nebo rozšíření.

Bezpečnostní opatření

• Nebezpečí poranění pořezání

Přestože jsou kabelové žlaby vyráběny s maximální snahou o minimalizaci ostřejších hran, je k přenášení, uchopování a práci s prvky kabelového nosného systému nutné vždy používat ochranných pracovních rukavic.

• Nebezpečí úrazu pádem

Použití kabelových nosných systémů jako přechodových můstků nebo chodníků není dovoleno. Je zakázáno na ně vstupovat. Při překročení povoleného zatížení dojde ke zborcení konstrukce a následnému pádu pracovníka s nebezpečím vážného poranění nebo smrti.

• Nebezpečí zborcení systému

Je důležité dodržovat maximální povolené zatížení kabelového nosného systému. Zatěžovací grafy jednotlivých systémů jsou uvedeny v katalogu výrobce vydávaném v papírové podobě nebo umístěném na internetových stránkách výrobce. Je nezbytně nutné dodržovat max. zatěžovací limity pro jednotlivé kabelové nosné systémy.

Zatěžovací limity nepočítají s případným dodatečným zatížením např. sněhem, vodou, větrem, seismickými silami ... Tyto okolnosti musejí být zohledněny již při projektování trasy.

• Úraz elektrickým proudem

Protože jednotlivé komponenty kabelového nosného systému jsou vyrobeny z elektricky vodivého materiálu, je bezpodmínečně nutné nepracovat se systémem v blízkosti elektrických částí pod napětím. Nedodržení bezpečnostních předpisů může mít za následek těžkou újmu na zdraví nebo smrt.

Certifikace

Prohlášení o shodě a certifikát ke kabelovým nosným systémům je k volnému stažení uložen na www.kopos.cz

Kabelové nosné systémy jsou vyráběny v souladu s normou ČSN EN 61537- vedení kabelů- systémy kabelových lávek a systémy kabelových roštů.

Při montáži kabelových nosných systémů je třeba brát v úvahu všechny normy související s prováděním elektroinstalací. Tento návod nemůže a ani nemá za cíl popsat všechny možnosti a způsoby montáže, které se v praxi mohou objevit.



Doprava a skladování

• Doprava

Při přepravě je nutné všechny komponenty kabelového nosného systému náležitě upevnit na ložné ploše přepravního automobilu. V případě, že jsou kabelové žlaby uloženy na paletě, je možné pro vykládku použít vysokozdvizný vozík. Pokud je materiál přepravován volně je nutné provést vykládku nejlépe ručně. Riziko poškození kabelových žlabů se tak výrazně sníží. Při nakládce a vykládce postupujte vždy s nejvyšší opatrností a dbejte bezpečnosti práce.

Pro dopravu po moři je vhodné použít balení určené přímo pro tento typ přepravy.

POZOR!!!: při manipulaci a přepravě může dojít k poškození žlabů, lávek a jejich příslušenství. Při poškození jednotlivých prvků nedoporučujeme následnou montáž z důsledku nedodržení přípustného zatížení a korozní ochrany.

• Skladování

Kabelové nosné systémy a další prvky systému je třeba skladovat v suchých prostorech. Případné skladování ve vlhku nebo přímo ve venkovním prostředí může vést ke vzniku bílé koroze. Tato kosmetická vada není dle normy důvodem k reklamaci a je přirozeným chemickým procesem vzniku hydroxidu zinečnatého.

Důležitý je při skladování také přístup vzduchu. Obzvláště při skladování venku a zakrytí neprodyšnou plachtou dochází ke srážení vlhkosti a naprosté devastaci skladovaného materiálu korozí.

Při přepravě na lodích je nutné dbát na zajištění zámořského balení zajišťujícího ochranu proti vlivu mořského prostředí.

Montáž nosných prvků

• Nosný systém

Vzdálenost podpěr kabelového systému je závislá na zatížení kabelových žlabů a je dána projektem. Pro stanovení vzdálenosti podpěr a možnosti zatížení kabelových žlabů je také možné použít informací (zátěžových grafů), které jsou uvedeny v katalogu Kabelové nosné systémy. K dispozici je v papírové podobě nebo na www.kopos.cz.

Pro montáž nosného systému je třeba použít vhodných kotevních prvků. Tyto je třeba volit s ohledem na materiál stěn, na které jsou nosné prvky upevňovány. Je třeba též dodržovat předepsanou hloubku vyvrtaného otvoru. Podrobnosti jsou uvedeny opět v katalogu, případně v katalogích výrobců jednotlivých upevňovacích prvků.

Instalaci kabelového systému je možné provést i na ocelovou konstrukci stavby. Stejně tak jako u upevňování na stěny a stropy je i v tomto případě nutné zvážit mechanickou únosnost konstrukcí s ohledem na zatížení, které instalace kabelových nosných systémů způsobí.

• Příslušenství kabelových žlabů

Prvky sloužící k odbočení kabelové trasy (oblouky, T-kusy, kříže apod.) se spojují pomocí šroubů nebo pružných svorek. Počet šroubů a další informace jsou uvedeny v katalogu.

Dalším důležitým aspektem montáže je vytvoření dilatačních mezer, protože teplotní délková dilatace může být (zejména u rozsáhlejších systémů) poměrně značná.

Dělení kabelových tras je nejlépe možné provádět pomocí úhlové brusky (flexy). Na zakrytí hran použijte chránič hran, který zajišťuje ochranu kabelů a též pracovníků, kteří s kabelovými systémy přicházejí do kontaktu.

Místa kabelových žlabů, příslušenství nebo podpěrného systému, která byla poškozena řezáním, vrtáním nebo jiným způsobem, je třeba ošetřit zinkovým sprejem nebo pomocí zinkové barvy.

V případě dělení a úpravy nerezových produktů je doporučeno použití speciálních nástrojů na nerez. Předejde se tím nechtěnému přenosu částic ostatních materiálů, které mohou začít korodovat a narušit tím strukturu nerez.

Uzemnění a pospojení

Při spojení kabelových žlabů pomocí integrované spojky a šroubů NSM 6X10 je zajištěno jejich pospojení, které je zkoušeno v souladu s normou ČSN EN 61357 kde podle článku 6.3.2 se jedná o trasy s charakteristikami elektrické kontinuity pro zajištění ochranného pospojování a spojení se zemí. Při zkoušce probíhá kabelovými žlaby střídavý proud 25A a impedance smyčky musí být menší než 50 mW. Této zkoušce kabelové žlaby vyhověly.

Korozní odolnost

Kabelové žlaby jsou dodávány v různém provedení povrchové úpravy, které odpovídá požadavkům na umístění kabelových nosných systémů do prostředí s různými vlivy. Riziko koroze je závislé na intenzitě vnějších vlivů dle norem ČSN EN ISO 14713-1 a ČSN EN ISO 14713-2. Klasifikace je dělena na stupně C1-C5. Více informací je uvedeno v katalogu

Povrchové úpravy

• pozinkování Sendzimirovou metodou

Dle normy ČSN EN 10 143 - Ocelové plechy a pásy kontinuálně pokovené

Za studena válcovaný ocelový pás prochází po přípravě nepřetržitou lázní s tekutým zinkem. Vzniklá zinková vrstva zaručuje zvýšenou ochranu proti korozi, vrstva zinku 15-27 μm (případně 10-22 μm).

Pozinkován je materiál, ze kterého je výrobek zhotoven.

• žárové zinkování ponorem

dle normy ČSN EN ISO 1461 - Žárové povlaky zinku nanášené ponorem na železných a ocelových výrobcích

Hotové výrobky z plechu bez povrchové úpravy se ponoří do zinkové lázně o teplotě přibližně 450 °C. Na oceli se po vyjmutí ze zinkové lázně vytvoří vrstva slitiny železa a zinku pokrytá vrstvou čistého zinku.

Vrstva zinkové vrstvy závisí na tloušťce materiálu. Pro materiál tloušťky < 1,5 mm je dle normy průměrná vrstva zinku 45 μm .

• galvanické pozinkování - zinkochromát

dle normy ČSN EN ISO 2081 - Kovové a jiné anorganické povlaky - Elektrolyticky vyloučené povlaky zinku s dodatečnou úpravou na železe nebo oceli

Zinkování v elektrolytické lázni - vrstva ochranného povlaku 10 \pm 4 μm .

Tato povrchová úprava je využita hlavně pro spojovací materiál, šrouby, matice, podložky, kotvy, závitové tyče, podpěry ...

• GEOMET - neelektrolytické pokovení

Anorganický mikrovrstevný základní systém s katodickou ochranou povrchů, elektr. vodivý, s vysokou ochrannou účinností při testu v solné mlze podle ISO 9227, ASTM B 117-73 a DIN 50021.

Vrstva ochranného povlaku 8-15 μm .

Tato povrchová úprava je využita hlavně pro spojovací materiál a příslušenství menších rozměrů (např. spojky).

• lakování

Lakování nejen zvyšuje odolnost proti korozi v agresivním prostředí, tak splňuje vyšší požadavky na estetiku.

Na výrobek z pozinkovaného plechu je v elektrostatickém poli nanášen práškový lak. Následuje vypálení výrobků ve vypalovací peci, kde dochází k roztavení, vytvrzení a přilnutí prášku k povrchu.

- do vnitřního prostředí je určen EPOXY lak - vrstva laku 60 μm

- do vnějšího prostředí je určen POLYESTER lak, odolává UV záření - vrstva laku 60/100 μm

• nerez

AISI 304 (DIN 1.4301)

Standardní korozivzdorná ocel je odolná proti vodě, vodní páře, vlhkosti vzduchu, jedlým kyselinám a slabým organickým i anorganickým kyselinám. Odolává povětrnostním vlivům mimo přímořských oblastí nebo mimo prostředí, kde je vyšší koncentrace agresivních chemických látek. Má široké spektrum použití. Používá se v potravinářském průmyslu, chemickém průmyslu, mlékárenském průmyslu, pivovarnickém průmyslu, ve vinařském průmyslu i ve farmaceutickém a kosmetickém průmyslu.

spojení kabelové žlaby s integrovanou spojkou

upevnění spoje pomocí šroubů NSM 6X10 (NIXSM 6X10)



upevnění spoje pomocí svorky KSV



doporučené množství upevňovacího materiálu pro spojení žlabů (ks)

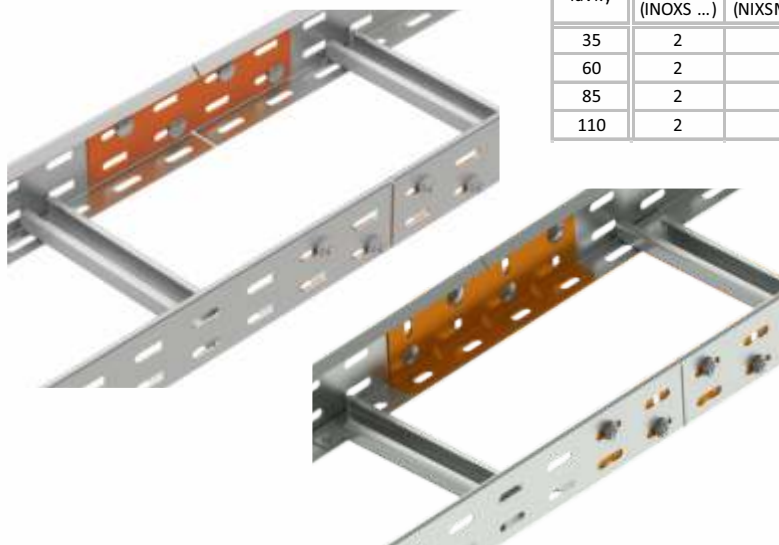
šířka žlabu	výška žlabu					
	35	50	60	85	100	110
50	2	-	4	-	-	-
62	-	2	-	-	-	-
75	2	-	4	-	-	-
100	2	-	4	6	-	-
125	-	2	-	-	4	-
150	2	-	4	6	-	8
200	3	-	5	7	-	9
250	-	3	-	-	5	-
300	3	-	5	7	-	9
400	4	-	6	8	-	10
500	4	-	6	8	6	10
600	4	-	6	8	-	10

spojení kabelových žlabů bez integrované spojky a spojení kabelových lávek

kabelové žlaby JUPITER
spojení spojkou S ...X200
upevnění spoje šrouby NSM 6X10



kabelové lávky (nerezové)
spojení spojkou S ...X200 (INOXS ...)
upevnění spoje šrouby NSM 6X10 (NIXSM 6X10)



výška žlabu / lávky	počet spojek S ...X200 (INOXS ...)	min počet šroubů NSM 6X10 (NIXSM 6X10)
35	2	8
60	2	8
85	2	12
110	2	16

kabelové žlaby MARS
spojení spojkou NS
upevnění spoje šrouby NSM 6X10



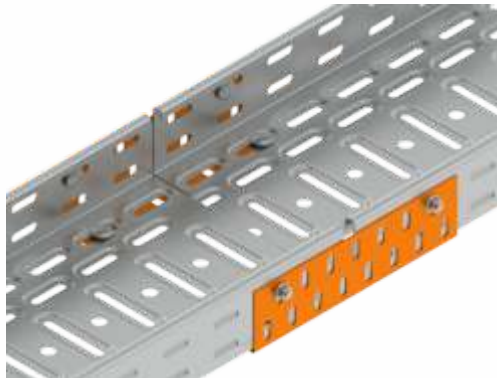
nerezové kabelové žlaby MARS
spojení spojkou NIXS
upevnění spoje šrouby NIXSM 6X10



výška žlabu	počet spojek NS (NIXS)	min počet šroubů NSM 6X10 (NIXSM 6X10)
50	2	4
100	2	8

vyztužení spoje kabelových žlabů / lávek

spojení úhelníky podpěrnými UP
upevnění spoje šrouby NSM 6X10



výška žlabu / kabelové lávky	úhelník podpěrný		min. počet šroubů NSM 6X10
	typ. číslo	počet	
35	UP 35X42	2	8
60	UP 60X85	2	8
85	UP 60X85	2	8
110	UP 110	2	8

spojení spojku S ...X200
zpevnění spoje deskou výztužnou DV
upevnění spoje šrouby NSM 6X10



výška žlabu	šířka žlabu	počet spojek S...X200	počet desek výztužných DV	min. počet šroubů NSM 6X10
35	75-200	2	1	12
35	300-600	2	1	16
60	75-200	2	1	12
60	300-600	2	1	16
85	100-200	2	1	16
85	300-600	2	1	20
110	150-200	2	1	20
110	300-600	2	1	24



šrouby NSM 6X10_ZNCR / NSM 6X10_GMT / NIXSM 6X10_IX

- upevnění šroubem a matkou zajišťuje vodivé pospojení do 25 A
- utahovací moment šroubu - 9,7 Nm
- velikost klíče 10
- montáž šroubu je hlavou uvnitř žlabu (kabelové lávky, tvarovky) => ochrana kabelů
- pro spojení žlabů (kabelových lávek, tvarovek) v konfiguraci F (žárové zinkování ponorem) jsou určeny šrouby NSM 6X10_GMT
- pro spojení nerezových systémů je určen šroub NIXSM 6X10_IX
- počet použitých šroubů je uveden v katalogu Kabelové nosné systémy

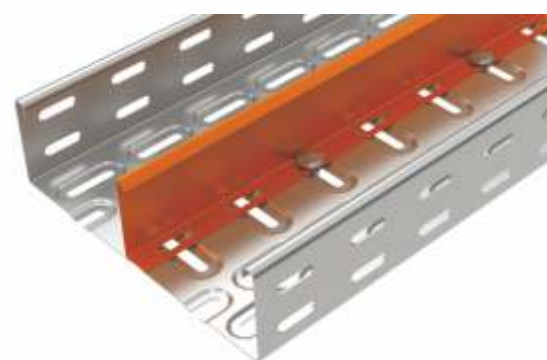
upevnění vík

- víka na kabelové žlaby a lávky se upevňují pomocí úchytu víka VU
- úchyt se přiloží k víku a bočnici v místě otvoru a lehce se na něho přitlačí tak, aby zámek úchytu zapadl do otvoru
- neděrované žlaby mají v bočnici 3 otvory připravené pro upevnění víka pomocí úchytu VU
- víka na kabelové žlaby a tvarovky MARS je možné připevnit úchytem víka NUV (NIXUV) a šroubem NSM 6X10 (NIXSM 6X10)
- k uchycení je vhodné využít šroub, který zajišťuje spojení mezi žlabem nebo žlabem a tvarovkou
- víka na nerezové kabelové lávky se upevňují úchytem víka INOXUV a šroubem NIXSM 6X10
- k uchycení je vhodné využít šroub, který zajišťuje spojení mezi lávkami



rozdělení vnitřního prostoru kabelových žlabů a kabelových lávek

- k rozdělení prostoru jsou určeny přepážky P, NPZ, NIXPZ
- upevnění přepážky do kabelového žlabu je šroubem NSM 6X10 (NIXSM 6X10) každých 0,5 m
- upevnění přepážky do kabelové lávky je šroubem NSM 6X20 každých 0,6 m
- u neděrovaného kabelového žlabu (KZIN, NKZIN, NIXKZN) je nutné do dna žlabu vyvrtat otvory pro připevnění přepážky

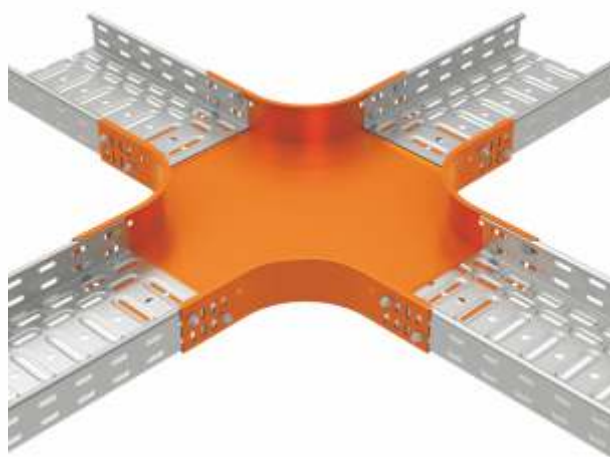
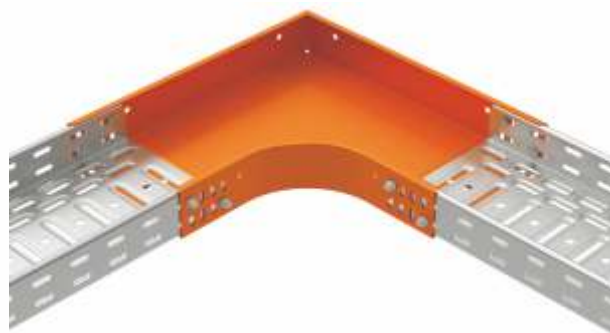


tvarovky pro kabelové žlaby

- oblouky, T-kusy, kříže ...
- kabelový žlab se zasouvá do tvarovky, spoj se upevní šrouby NSM 6X10 (NIXSM 6X10)
- min. počet šroubů potřebných pro spojení je uveden v tabulce
- kabelový žlab se na příslušnou délku zkrátí např. pomocí úhlové brusky
- řez je nutné zbavit otřepů a ošetřit zinkovým sprejem nebo barvou
- montáž všech šroubů je hlavou uvnitř žlabu

víka tvarovek pro kabelové žlaby

- víka se k tvarovkám upevňují pomocí úchytu víka VU
- počet úchytů pro upevnění určuje počet otvorů v tvarovce
- úchyt se přiloží k víku a bočníci v místě otvoru a lehce se na něho přitlačí tak, aby zámek úchytu zapadl do otvoru
- víka v tvarovkách pro kabelové žlaby MARS je možné upevnit pomocí úchytu víka NUV (NIXUV) a šroubu NSM 6X10 (NIXSM 6X10)
- upevnění (vlození úchytu) je možné provést pod šroub, který zajišťuje spojení kabelového žlabu s tvarovkou



tvarovky pro kabelové lávky

- oblouky horizontální, T-kusy, kříže
- spojení tvarovky s lávkou je pomocí spojky S...X200 a šroubů NSM 6X10
- počet spojek a šroubů je shodný viz str. 4 tabulka spojování pomocí spojky S...X200
- kabelová lávka se na příslušnou délku zkrátí např. pomocí úhlové brusky
- řez je nutné zbavit otřepů a ošetřit zinkovým sprejem nebo barvou
- montáž všech šroubů je hlavou uvnitř lávky

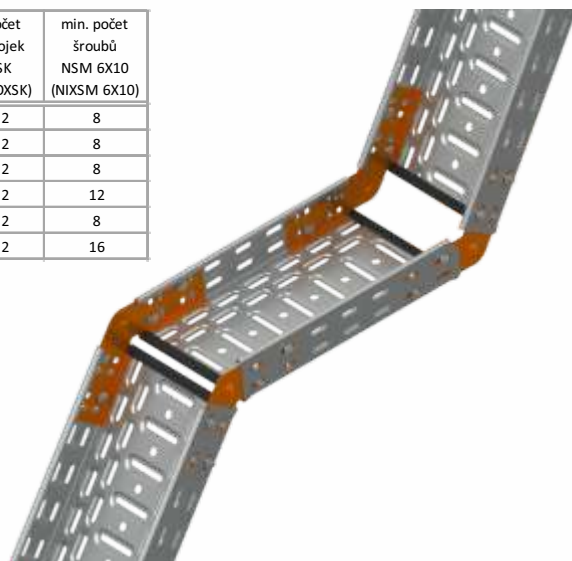


- ke kabelovým lávkám je možné použít i tvarovky pro kabelové žlaby (poloměr ohybu pouze 100 mm)
- kabelová lávka se zasouvá do tvarovky, spoj se upevní šrouby NSM 6X10
- montáž všech šroubů je hlavou uvnitř lávky

ohnutí trasy v libovolném úhlu - vertikálně

- **spojka kloubová SK (INOXSK)**
- montáž spojky je uvnitř kabelového žlabu nebo lávky
- k upevnění spoje jsou určeny šrouby NSM 6X10 (NIXSM 6X10)
- montáž všech šroubů je hlavou uvnitř žlabu (lávky)
- kabelový žlab se na příslušnou délku zkrátí např. pomocí úhlové brusky
- řez je nutné zbavit otřepů a ošetřit zinkovým sprejem nebo barvou
- hranu žlabu je vhodné opatřit chráničem hran NCH

výška žlabu / kabelové lávky	počet spojek SK (INOXSK)	min. počet šroubů NSM 6X10 (NIXSM 6X10)
35	2	8
50	2	8
60	2	8
85	2	12
100	2	8
110	2	16



výška žlabu	počet spojek NSUK (NIXSUK)	min. počet šroubů NSM 6X10 (NIXSM 6X10)
50	2	4
100	2	8

ohnutí trasy v libovolném úhlu - horizontálně

- **spojka úhlová NSUK (NIXSUK)** - kabelové žlaby MARS
- spojované žlaby se seřiznou na požadovaný úhel
- řez je nutné zbavit otřepů a ošetřit zinkovým sprejem nebo barvou
- v případě dělení a úpravy nerezových produktů je doporučeno použití speciálních nástrojů na nerez. Předejde se tím nechtěnému přenosu částic ostatních materiálů, které mohou začít korodovat a narušit tím strukturu nerez.
- ohnutím spojky je možné vytvořit libovolný úhel
- montáž spojky je uvnitř kabelového žlabu
- k upevnění spoje jsou určeny šrouby NSM 6X10 (NIXSM 6X10)
- montáž všech šroubů je hlavou uvnitř žlabu



ohnutí trasy v libovolném úhlu, odbočení - horizontálně

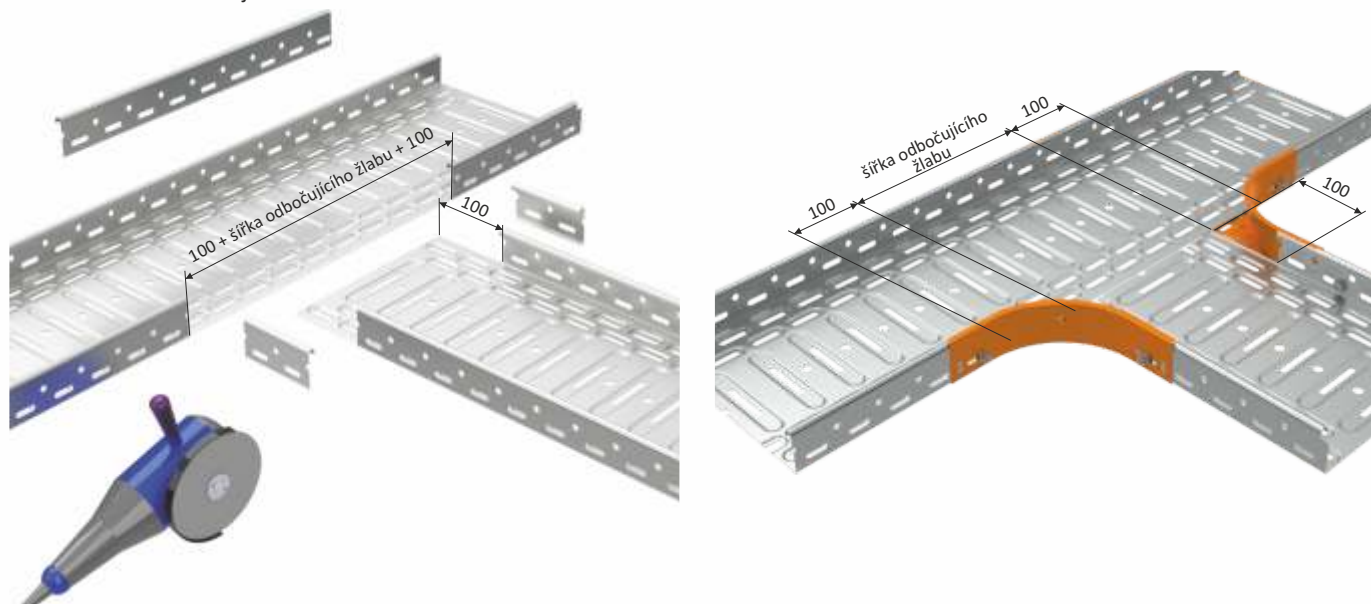
- **boční spojka horizontální BSKH (INOXBSKH)** - kabelové lávky
- spojované lávky se uříznou do požadovaného tvaru, úhlu
- řez je nutné zbavit otřepů a ošetřit zinkovým sprejem nebo barvou
- při odbočení trasy se odřízne bočnice kabelové lávky cca 15 mm nad dnem - v ose spodní řady děrování, hranu je nutné opatřit chráničem hran NCH
- ohnutím spojky je možné vytvořit libovolný úhel
- montáž spojky je vně kabelové lávky
- k upevnění spoje jsou určeny šrouby NSM 6X10 (NIXSM 6X10)
- montáž všech šroubů je hlavou uvnitř žlabu

boční spojka horizontální	min. počet šroubů NSM 6X10 (NIXSM 6X10)
BSKH 60 K (INOXBSKH 60 K)	4
BSKH 60 D (INOXBSKH 60 D)	8
BSKH 85 K	6
BSKH 85 D	12
BSKH 110 K (INOXBSKH 110 K)	8
BSKH 110 D (INOXBSKH 110 D)	16



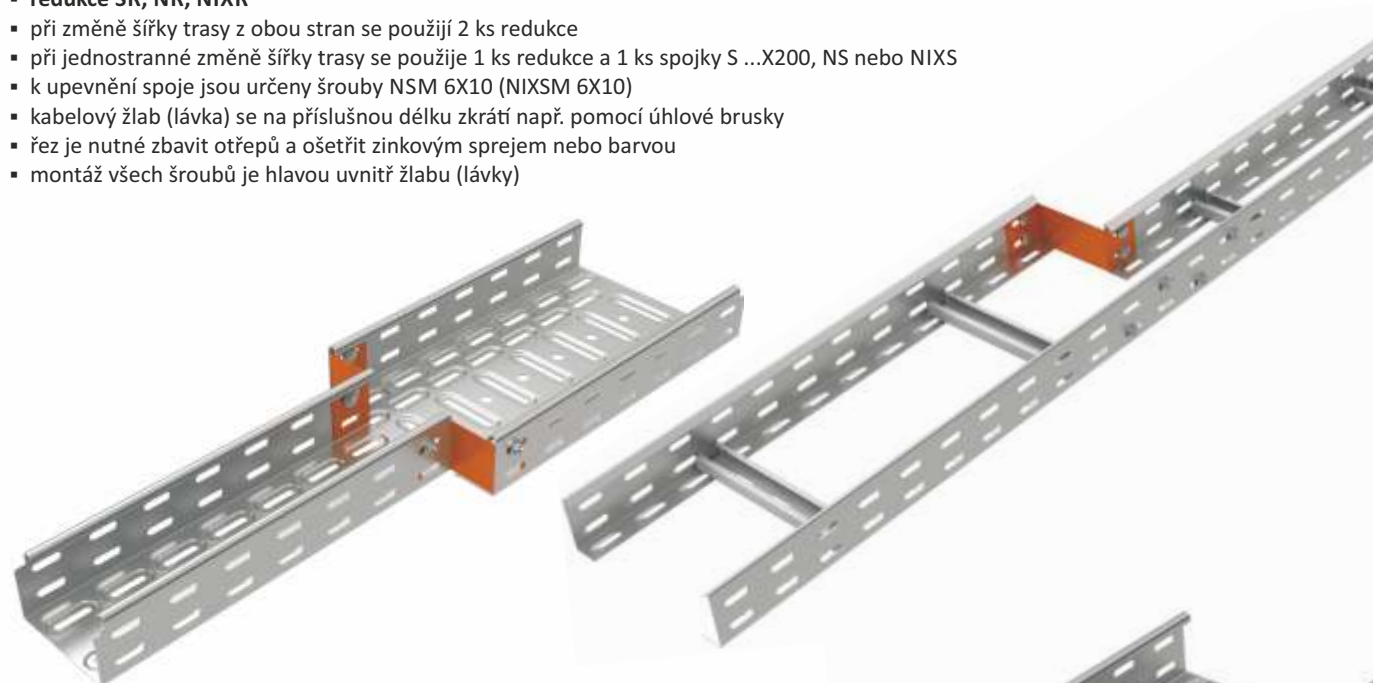
dodatečné odbočení nebo odbočení na jinou šířku žlabu

- díl redukční NRD, SU
- u průběžného i odbočujícího žlabu je nutné odříznout bočnice
- k upevnění spoje jsou určeny šrouby NSM 6X10
- kabelový žlab se na příslušnou délku zkrátí např. pomocí úhlové brusky
- řez je nutné zbavit otřepů a ošetřit zinkovým sprejem nebo barvou
- montáž všech šroubů je hlavou uvnitř žlabu



změna šířky trasy

- redukce SR, NR, NIXR
- při změně šířky trasy z obou stran se použijí 2 ks redukce
- při jednostranné změně šířky trasy se použije 1 ks redukce a 1 ks spojky S ...X200, NS nebo NIXS
- k upevnění spoje jsou určeny šrouby NSM 6X10 (NIXSM 6X10)
- kabelový žlab (lávka) se na příslušnou délku zkrátí např. pomocí úhlové brusky
- řez je nutné zbavit otřepů a ošetřit zinkovým sprejem nebo barvou
- montáž všech šroubů je hlavou uvnitř žlabu (lávky)



ukončení trasy

- koncovka K, NK, NIXK
- k upevnění spoje jsou určeny šrouby NSM 6X10 (NIXSM 6X10)
- kabelový žlab (lávka) se na příslušnou délku zkrátí např. pomocí úhlové brusky
- řez je nutné zbavit otřepů a ošetřit zinkovým sprejem nebo barvou
- montáž všech šroubů je hlavou uvnitř žlabu (lávky)



minimální počet šroubů potřebných k zajištění spoje mezi žlabem (lávkou) a tvarovkou

velikost žlabu / kabelové lávky v x š	oblouk 90°		oblouk stoupající 90°		oblouk klesající 90°		T-kus		kříž		odbočka horizontální	redukční díl		spojka kloubová		redukce		koncovka	
	O 90X v x š	NO 90X v x š	SO 90X v x š	NSO 90X v x š	KO 90X v x š	NKO 90X v x š	T v x š	NT v x š	KR v x š	NKR v x š	OH v	SU v	NRD v	SK	SR v x š	NR v x š	K v x š	NK v x š	
35X50	8		8		8		12		16		8	4		4	2		2		
35X75	8		8		8		12		16		8	4		4	2		2		
35X100	8		8		8		12		16		8	4		4	2		2		
35X150	8		8		8		12		16		8	4		4	2		2		
35X200	8		8		8		12		16		8	4		4	2		2		
35X300	8		8		8		12		16		8	4		4	2		2		
35X400	8		8		8		12		16		8	4		4	2		2		
35X500	8		8		8		12		16		8	4		4	2		2		
35X600	8		8		8		12		16		8	4		4	2		2		
60X50	8		8		8		12		16		8	4		4	4		4		
60X75	8		8		8		12		16		8	4		4	4		4		
60X100	8		8		8		12		16		8	4		4	4		4		
60X150	8		8		8		12		16		8	4		4	4		4		
60X200	8		8		8		12		16		8	4		4	4		4		
60X300	8		8		8		12		16		8	4		4	4		4		
60X400	8		8		8		12		16		8	4		4	4		4		
60X500	8		8		8		12		16		8	4		4	4		4		
60X600	8		8		8		12		16		8	4		4	4		4		
85X100	16		16		16		24		32		16	8		8	6		6		
85X150	16		16		16		24		32		16	8		8	6		6		
85X200	16		16		16		24		32		16	8		8	6		6		
85X300	16		16		16		24		32		16	8		8	6		6		
85X400	16		16		16		24		32		16	8		8	6		6		
85X500	16		16		16		24		32		16	8		8	6		6		
85X600	16		16		16		24		32		16	8		8	6		6		
110X150	16		16		16		24		32		16	8		8	8		8		
110X200	16		16		16		24		32		16	8		8	8		8		
110X300	16		16		16		24		32		16	8		8	8		8		
110X400	16		16		16		24		32		16	8		8	8		8		
110X500	16		16		16		24		32		16	8		8	8		8		
110X600	16		16		16		24		32		16	8		8	8		8		
50X62		4		4		4		6		8			2	4		2		2	
50X125		4		4		4		6		8			2	4		2		2	
50X250		4		4		4		6		8			2	4		2		2	
100X125		8		8		8		12		16			4	8		4		4	
100X250		8		8		8		12		16			4	8		4		4	
100X500		8		8		8		12		16			4	8		4		4	

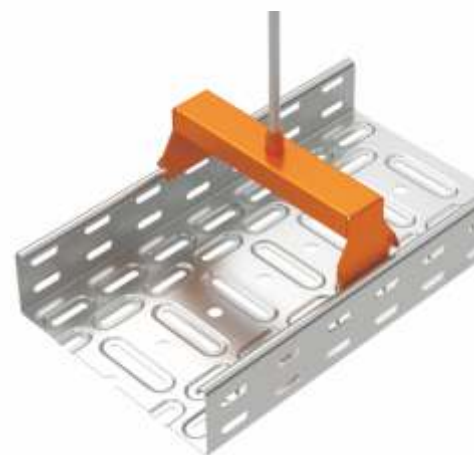
v = výška

š = šířka

zavěšení na jednu závitovou tyč

- **závěs vnější ZVNE**
- závěs se nasune do kabelového žlabu, zavěšení se provede ohnutým lemlem závěsu za ohnutý lem bočnice kabelového žlabu nebo lávky
- do otvoru v závěsu se zespoda zasune matice MN
- dimenze matice se volí dle dimenze závitové tyče (MN 8 + ZT 8 nebo MN 10 + ZT 10)

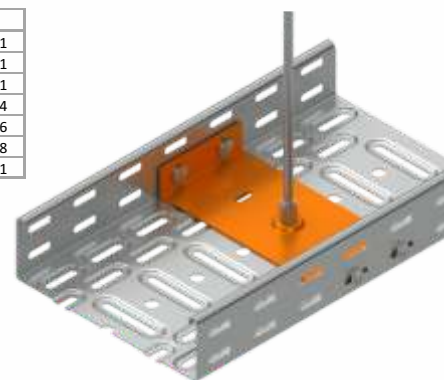
Seznam výrobků na jeden montážní bod	
ZVNE	1
MN	1
ZT	1
KKZ, KKZM, KPOZ, DSOS, DSZT, DSS, US	1



zavěšení na jednu závitovou tyč

- **závěs vnitřní ZVNI**
- do otvoru v závěsu se zespoda zasune matice MN
- dimenze matice se volí dle dimenze závitové tyče (MN 8 + ZT 8 nebo MN 10 + ZT 10)
- závěs s maticí se nasune do kabelového žlabu, v místě zavěšení se závěs připevní šrouby NSM 6X10 (4 ks) k bočním žlabu
- závitová tyč se zašroubuje max. na délku matice

Seznam výrobků na jeden montážní bod	
ZVNI	1
MN	1
ZT	1
NSM 6X10 (ZVNI 50, 62, 75, 100, 150)	4
NSM 6X10 (ZVNI 200, 250)	6
NSM 6X10 (ZVNI 300, 400)	8
KKZ, KKZM, KPOZ, DSOS, DSZT, DSS, US	1



zavěšení na jednu závitovou tyč - malé žlaby

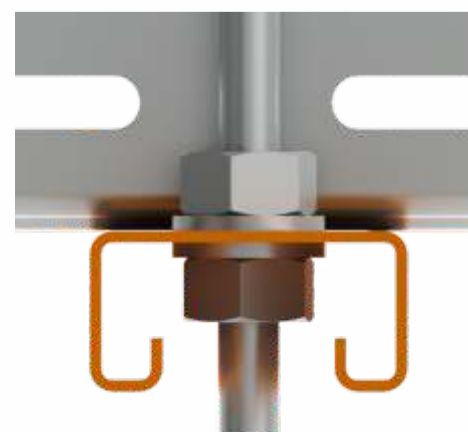
- žlab KZI 35X50X...; KZI 60X50X...; NKZI 50X62X... je možné zavěsit na závitovou tyč pouze pomocí velkých podložek PVL a matic M

Seznam výrobků na jeden montážní bod	
ZT	1
PVL	2
M	2
KKZ, KKZM, KPOZ, DSOS, DSZT, DSS, US	1

zavěšení na dvě závitové tyče

- **nosný profil NP (INOXNP)**
- nosné profily NP 100 - NP 350 jsou určeny pro závitovou tyč ZT 8 + M 8 + PD 8
- nosné profily NP 450 - NP 650 jsou určeny pro závitovou tyč ZT 10 + M 10 + PD 10
- nosné profily INOXNP 250 - INOXNP 450 jsou určeny pro závitovou tyč INOXZT 8 + INOXM 8 + INOXPD 8
- kabelový žlab nebo lávka se k nosnému profilu připevňuje pomocí šroubu NSM 6X10 (NIXSM 6X10)

Seznam výrobků na jeden montážní bod	
NP, INOXNP	1
ZT, INOXZT	2
M, INOXM	4
PD, INOXPD	4
NSM 6X10, NIXSM 6X10	2
KKZ, KKZM, KPOZ, INOXKPOZ, DSOS, DSZT, DSS, US	2



- **závěs NZ (NIXZ)**

- závěsy NZ (NIXZ) 62 - NZ (NIXZ) 250 jsou určeny pro závitovou tyč ZT (INOXZT) 8 + M (INOXM) 8 + PD (INOXPD) 8
- závěs NZ (NIXZ) 500 je určen pro závitovou tyč ZT (INOXZT) 10 + M (INOXM) 10 + PD (INOXPD) 10
- kabelový žlab se k nosnému profilu připevňuje pomocí šroubu NSM 6X10 (NIXSM 6X10)

Seznam výrobků na jeden montážní bod	
NZ, NIXZ	1
ZT, INOXZT	2
M, INOXM	4
PD, INOXPD	4
NSM 6X10, NIXSM 6X10	2
KKZ, KKZM, KPOZ, INOXKPOZ, DSOS, DSZT, DSS, US	2

- **montážní profil MP (INOXMP)**

- montážní profil je nutné nařezat na požadovanou délku dle šířky žlabu
- vhodné pro závitové tyče ZT 8 (INOXZT 8) nebo ZT 10 (INOXZT 10)
- upevnění na závitové tyče ZT 8 (INOXZT 8) => matice M 8 (INOXM 8) + podložka PVL 8 (INOXPVL 8)
- upevnění na závitové tyče ZT 10 (INOXZT 10) => matice M 10 (INOXM 10) + podložka PD 10 (INOXPD 10)
- kabelový žlab nebo lávka se k montážnímu profilu připevňuje pomocí šroubu NSM 6X20 (NIXSM 6X10) a podložky velké PVL 6 (INOXPVL 6)

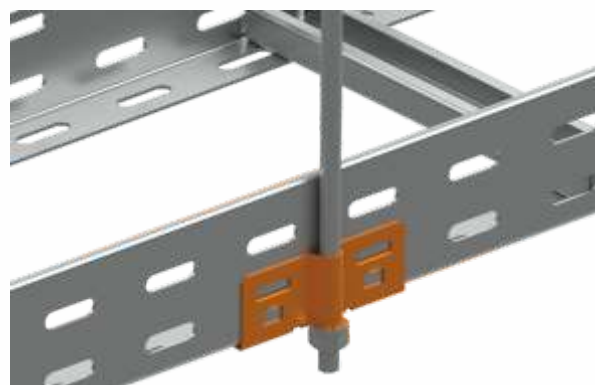
Seznam výrobků na jeden montážní bod	
MP, INOXMP	1
ZT, INOXZT	2
M, INOXM	4
PVL, INOXPVL	6
NSM 6X20 (NIXSM 6X10)	2
KKZ, KKZM, KPOZ, INOXKPOZ, DSOS, DSZT, DSS, US	2



zavěšení na dvě závitové tyče

- **závěs vnější boční ZVB 1.5**
- závěs se pomocí výstupků zacvakne do bočnice kabelové lávky nebo žlabu z tloušťky plechu 1,5 mm
- závěsem se protáhne závitová tyč ZT 8, která se upevní podložkou PD 8 a maticí M 8

Seznam výrobků na jeden montážní bod	
ZVB 1.5	2
ZT 8	2
M 8	2
PD 8	2
NSM 6X10	2
KKZ, KKZM, KPOZ, DSOS, DSZT, DSS, US	2



upevnění závitových tyčí

▪ držák stropní DSZT

- pro připevnění závitové tyče ke stropu
- otvor 11x20 je určený pro připevnění ke stropu pro dimenzi kotvy/šroubu 8 nebo 10
- k upevnění jsou vhodné kotvy KPO, případně zatloukácké kotvy KKZ, KKZM + podložky PD + šrouby S
- kulatý otvor Ø10,5 je určený k zavěšení závitové tyče ZT 8 nebo ZT 10
- upevnění závitové tyče pomocí matice M a podložky PD

upevnění závitových tyčí

▪ držák stropní stavitelný DSS

- pro připevnění závitové tyče ke stropu s lehkým sklonem
- vrchní otvor je určený pro připevnění ke stropu pro dimenzi kotvy, šroubu 8 nebo 10
- k upevnění jsou vhodné kotvy KPO, případně zatloukácké kotvy KKZ, KKZM + podložky PD + šrouby S
- kulatý otvor Ø10,5 je určený k zavěšení závitové tyče ZT 8 nebo ZT 10
- upevnění závitové tyče pomocí matice M a podložky PD

upevnění závitových tyčí

▪ držák do trapézových stropů DSOS 8, DSOS 10

- pro připevnění závitové tyče ke stropu z trapézových plechů
- po vytvoření otvoru v trapézovém plechu se přiloží držák a přiložený čep M8x120 se protáhne otvory skrz držák a plech a zajistí přiloženými maticemi a podložkami
- závitová tyč se zašroubuje do regulační matice, která je součástí držáku
- držák DSOS 8 nebo DSOS 10 se volí dle dimenze závitové tyče ZT 8 nebo ZT 10

upevnění závitových tyčí

▪ upevňovací svorka US 1, US 2, US 3

- pro připevnění závitové tyče na I profil
- svorka se nasune na I profil a upevní se šroubem s jisticí maticí - utahovací moment šroubu je 8 Nm
- závitová tyč se zašroubuje do připraveného otvoru a upevní maticemi M dle dimenze závitové tyče
- upevňovací svorka US 1, US 2 nebo US 3 se volí dle dimenze závitové tyče ZT 8, ZT 10 nebo ZT 12

upevnění závitových tyčí, šroubů

▪ ocelová zatloukácká kotva KKZ

- pro přímé upevnění závitových tyčí nebo šroubů
- rozměry pro vyvrtání otvoru jsou uvedeny v katalogu Kabelové nosné systémy - dodržování rozměrů je velmi důležité, špatná velikost otvoru může zapříčinit poškození kotvy nebo nedostatečné upevnění
- otvor pro kotvu je vhodné vyčistit
- kotvu vložíme do otvoru
- kladívkem a nástrojem zatlučeme čep, který je v kotvě, až bude okraj kotvy a povrchu v rovině
- vhodné pro montáž do netrhlinového betonu, přírodního kamene

▪ mosazná kotva KKZM

- pro přímé upevnění závitových tyčí nebo šroubů
- rozměry pro vyvrtání otvoru jsou uvedeny v katalogu Kabelové nosné systémy - dodržování rozměrů je velmi důležité, špatná velikost otvoru může zapříčinit poškození kotvy nebo nedostatečné upevnění
- otvor pro kotvu je vhodné vyčistit
- kotva má vnitřní kónický závit, který se rozpíná při montáži závitové tyče nebo šroubu
- vhodné pro montáž do betonu, kamene, dřeva, dřevotřísky a plné cihly



zavěšení na strop/stěnu

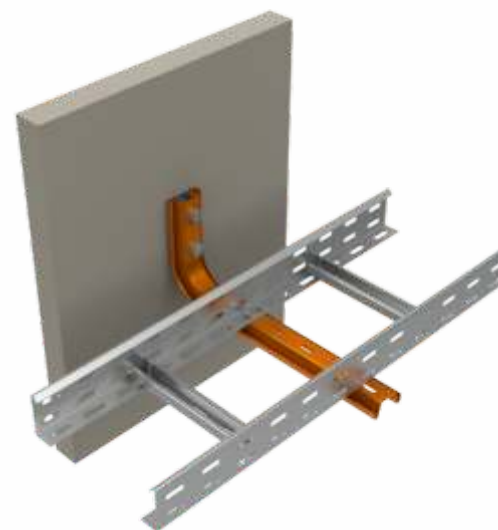
- **třmen závěsný CTS**
- třmen se ke stropu/stěně připevní pomocí 2 ks kotev KPO 10X95
- pro vyloučení deformace profilu je určena výztuha STS, která se do profilu vloží před upevněním ke stropu/stěně
- dodatečné zavěšení v podobě závitové tyče ZT 8 nebo ZT 10 je nutné zajistit podložkou PD 8 (PD 10) + maticí M 8 (M 10)
- pro oboustrannou montáž je možné použít dva třmeny CTS, pro vyloučení deformace profilu se do každého třmenu vloží výztuha STS, třmeny a výztuhy se prošroubují šroubem S 10X70 + 2x podložka PD 10 + matice M 10
- upevnění kabelového žlabu/lávky ke třmenu je pomocí šroubů NSM 6X10



Seznam výrobků na jeden montážní bod - upevnění na strop	
CTS	1
STS	2
KPO 10X95	2
NSM 6X10	2

zavěšení na stěnu/strop

- **držák LTS**
- držák se ke stěně/stropu připevní pomocí 2 ks kotev KPO 10X95
- pro vyloučení deformace profilu je určena výztuha STS, která se do profilu vloží před upevněním ke stropu/stěně
- pro oboustrannou montáž je možné použít držák LTS společně se třmenem CTS, pro vyloučení deformace profilu se do každého třmenu vloží výztuha STS, držák, třmen a výztuhy se prošroubují šroubem S 10X70 + 2x podložka PD 10 + matice M 10
- držáky je možné použít i jako stropní profily, na které se připevní jeden nebo dva držáky
- jednostranná montáž na stropní profil: držák se nasune na držák určený jako stropní profil a připevní se 2x šroubem S 10X30 + 4x podložka PD 10 + 2x matka M 10
- oboustranná montáž na stropní profil: jeden držák se nasune na držák určený jako stropní, mezi druhý a stropní držák se vloží výztuha STS a celá sestava se sešroubuje 2x šroubem S 10X70 + 4x podložka PD 10 + 2x matice M 10
- upevnění kabelového žlabu/lávky k držáku je pomocí šroubů NSM 6X10



Seznam výrobků na jeden montážní bod - upevnění na stěnu	
LTS	1
STS	2
KPO 10X95	2
NSM 6X10	2

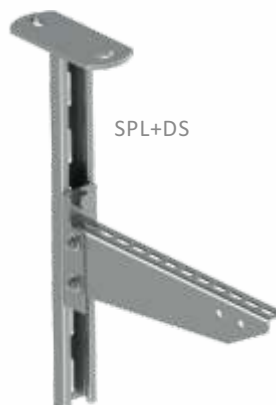
zavěšení na strop (podlahu)

▪ stropní profil SPL

- profil se ke stropu připevní pomocí 4 ks kotev KPO 10X95 nebo 4 ks kotev KKZ 10 + 4 ks šroubů S 10X40 + 4 ks podložek PD 10
- určen pro zavěšení držáků DS, DT, DLN, DSN
- při jednostranné montáži se držáky upevní pomocí šroubů S 10X20 (S 10X25) a posuvné matice PM 41 M 10 (počet šroubů a matic viz držáky)
- při oboustranné montáži se držáky upevní pomocí šroubů S 10X50, matic M 10 a podložek PD 10
- počet držáků (tras) nad sebou je omezen rozměrem profilu a nosností upevňovacího materiálu
- s ohledem na bezpečnost je vhodné konec držáku opatřit koncovou ucpávkou OKSPL

Seznam výrobků na jeden montážní bod - jednostranná montáž			
SPL	1	SPL	1
KPO 10X95	4	KPO 10X95	4
KKZ 10 + S 10X40 + PD 10		KKZ 10 + S 10X40 + PD 10	
DLN / DSN	1	DS / DT	1
S 10X20 (S 10X25)	1	S 10X20 (S 10X25)	2
PM 41 M 10	1	PM 41 M 10	2
NSM 6X10	2	NSM 6X10	2
OKSPL	1	OKSPL	1

Seznam výrobků na jeden montážní bod - oboustranná montáž			
SPL	1	SPL	1
KPO 10X95	4	KPO 10X95	4
KKZ 10 + S 10X40 + PD 10		KKZ 10 + S 10X40 + PD 10	
DLN / DSN	2	DS / DT	2
S 10X50	1	S 10X50	2
M 10	1	M 10	2
PD 10	1	PD 10	2
NSM 6X10	4	NSM 6X10	4
OKSPL	1	OKSPL	1



SPL+DS



SPL+DLN



SPL+DSN



SPS+2x DS



posuvná matice (s pružinou)
detail upevnění držáku k profilu pomocí šroubu S 10X30 a posuvné matice s pružinou PMP 41 M 10

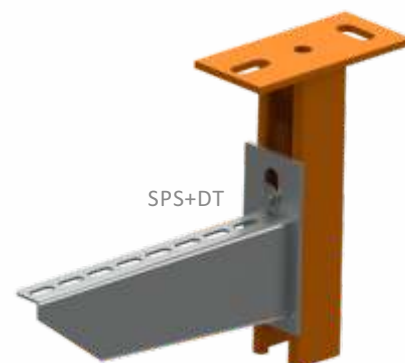
zavěšení na strop (podlahu)

▪ stropní profil SPS

- profil se ke stropu připevní pomocí 2 ks kotev KPO 10X95 nebo 2 ks kotev KKZ 10 + 2 ks šroubů S 10X40 + 2 ks podložek PD 10
- určen pro zavěšení držáků DS, DT, DLN, DSN
- držáky se upevní pomocí šroubů S 10X20 (S 10X25) a posuvné matice PM 41 M 10 nebo PMP 41 M 10 (počet šroubů a matic viz držáky)
- při oboustranné montáži se držáky upevní pomocí šroubů S 10X70, matic M 10 a podložek PD 10
- počet držáků (tras) nad sebou je omezen rozměrem profilu a nosností upevňovacího materiálu
- s ohledem na bezpečnost je vhodné konec držáku opatřit koncovou ucpávkou OKSPS

Seznam výrobků na jeden montážní bod - jednostranná montáž			
SPS	1	SPS	1
KPO 10X95	2	KPO 10X95	2
KKZ 10 + S 10X40 + PD 10		KKZ 10 + S 10X40 + PD 10	
DLN / DSN	1	DS / DT	1
S 10X20 (S 10X25)	1	S 10X20 (S 10X25)	2
PM 41 M 10	1	PM 41 M 10	2
NSM 6X10	2	NSM 6X10	2
OKSPS	1	OKSPS	1

Seznam výrobků na jeden montážní bod - oboustranná montáž			
SPS	1	SPS	1
KPO 10X95	2	KPO 10X95	2
KKZ 10 + S 10X40 + PD 10		KKZ 10 + S 10X40 + PD 10	
DLN / DSN	2	DS / DT	2
S 10X70	1	S 10X70	2
M 10	1	M 10	2
PD 10	1	PD 10	2
NSM 6X10	4	NSM 6X10	4
OKSPS	1	OKSPS	1



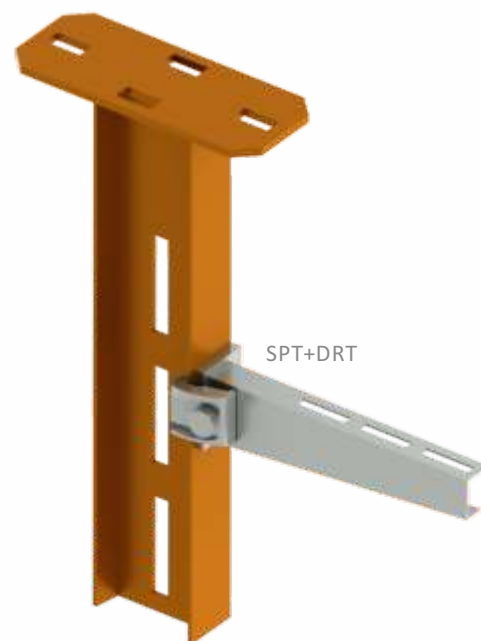
SPS+DT

zavěšení na strop (podlahu)

- **stropní profil SPT**
- profil se ke stropu připevní pomocí 4 ks kotev KPO 12X120 nebo 4 ks kotev KKZ 12 + 2 ks šroubů S 12X40 + 4 ks podložek PD 12
- určen pro zavěšení držáku DRT, držák se k profilu upevní pomocí úhelníku, matice a šroubu, které jsou jeho součástí
- držáky spolu s profily umožňují jednostrannou i oboustrannou montáž, i více pater nad sebou
- počet držáků (tras) nad sebou je omezen rozměrem profilu a nosností upevňovacího materiálu
- s ohledem na bezpečnost je vhodné konec držáku opatřit koncovou ucpávkou OKSPT

SPT	1
KPO 12X120	4
KKZ 12 + S 12X40 + PD 12	
DRT	1
NSM 6X10	2
OKSPT	1

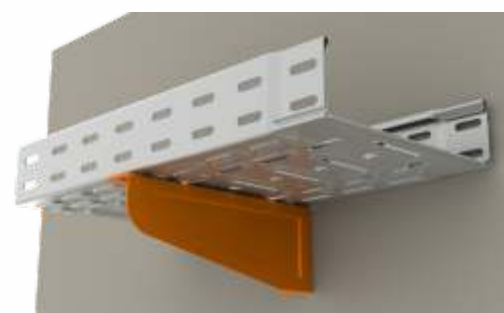
SPT	1
KPO 12X120	4
KKZ 12 + S 12X40 + PD 12	
DRT	2
NSM 6X10	4
OKSPT	1



zavěšení na stěnu/strop

▪ držák DLN/DSN

- držák se ke stěně připevní pomocí 1 ks kotev KPO 10X95
- pro zavěšení ke stropu se držák připevní ke stropnímu profilu SPL nebo SPS pomocí 1 ks šroubu S 10X20 a 1 ks posuvné matice PM 41 M 10
- pro oboustrannou montáž na stropní profil SPL se držáky upevňují pomocí 1 ks šroubu S 10X50, 1 ks matice M 10 a 1 ks podložky PD 10
- pro oboustrannou montáž na stropní profil SPS se držáky upevňují pomocí 1 ks šroubu S 10X70, 1 ks matice M 10 a 1 ks podložky PD 10
- upevnění kabelového žlabu (lávky) k držáku je pomocí šroubů NSM 6X10
- k upevnění kabelové lávky je vhodná svorka SUP

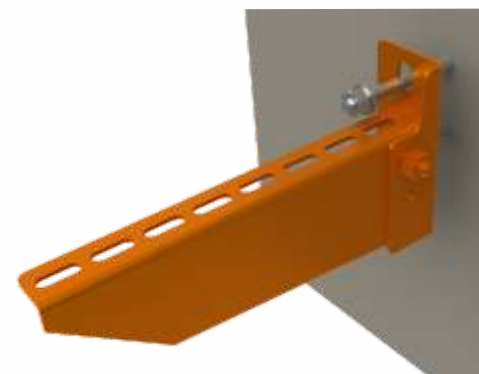


Seznam výrobků na jeden montážní bod - upevnění na stěnu	
DLN / DSN	1
KPO 10X95	1
NSM 6X10	2

zavěšení na stěnu/strop

▪ držák DS (NIXDS, INOXDS)

- držák se ke stěně připevní pomocí 2 ks kotev KPO 10X95
- nerezový držák se ke stěně připevní pomocí 2 ks kotem INOXKPO 8X75
- pro zavěšení ke stropu se držák připevní ke stropnímu profilu SPL nebo SPS pomocí 2 ks šroubů S 10X20 a 2 ks posuvných matic PM 41 M 10
- pro oboustrannou montáž na stropní profil SPL se držáky upevňují pomocí 2 ks šroubů S 10X50, 2 ks matic M 10 a 2 ks podložek PD 10
- pro oboustrannou montáž na stropní profil SPS se držáky upevňují pomocí 2 ks šroubů S 10X70, 2 ks matic M 10 a 2 ks podložek PD 10
- upevnění kabelového žlabu (lávky) k držáku je pomocí šroubů NSM 6X10 (NIXSM 6X10)
- k upevnění kabelové lávky je vhodná svorka SUP

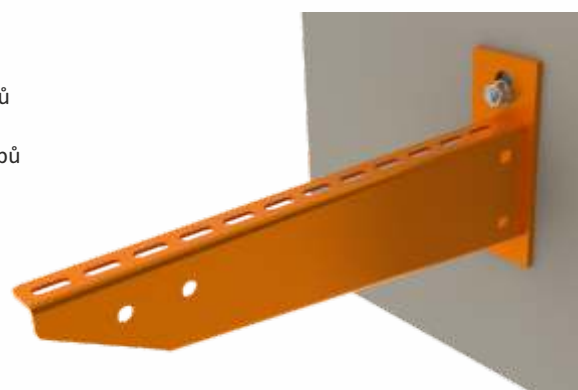


Seznam výrobků na jeden montážní bod - upevnění na stěnu	
DS (NIXDS, INOXDS)	1
KPO 10X95 (INOXKPO 8X75)	2
NSM 6X10 (NIXSM 6X10)	2

zavěšení na stěnu/strop

▪ držák DT

- držák se ke stěně připevní pomocí 2 ks kotev KPO 10X95
- pro zavěšení ke stropu se držák připevní ke stropnímu profilu SPS pomocí 2 ks šroubů S 10X20 a 2 ks posuvných matic PM 41 M 10
- pro oboustrannou montáž na stropní profil SPS se držáky upevňují pomocí 2 ks šroubů S 10X70, 2 ks matic M 10 a 2 ks podložek PD 10
- upevnění kabelového žlabu (lávky) k držáku je pomocí šroubů NSM 6X10
- k upevnění kabelové lávky je vhodná svorka SUP



Seznam výrobků na jeden montážní bod - upevnění na stěnu	
DT	1
KPO 10X95	2
NSM 6X10	2

uchycení ke stěně/stropu

- **stěnový úchyt - KLSU**
- úchyt se ke stěně připevní pomocí 1 ks kotev KPO 8 nebo 1 ks kotev KKZ 8 + 1ks šroubů S 8X40 + 1 ks podložek PD 8
- upevnění kabelové lávky (žlabu) k úchytu je pomocí 2 ks šroubů NSM 6X10
- úchyt se používá v páru

Seznam výrobků na jeden montážní bod	
KLSU	2
KPO 8	2
KKZ 8 + S 8X40 + PD 8	2
NSM 6X10	4



uchycení ke stěně/stropu

- **distanční úchyt - KLDI 35X110**
- úchyt se ke stěně připevní pomocí 1 ks kotev KPO 8 nebo 1 ks kotev KKZ 8 + 1ks šroubů S 8X40 + 1 ks podložek PD 8
- upevnění kabelové lávky (žlabu) k úchytu je pomocí 2 ks šroubů NSM 6X10
- úchyt se používá v páru
- drážky v úchytu umožňují odsazení kabelové lávky od stěny 50, 75 nebo 100 mm

Seznam výrobků na jeden montážní bod	
KLDI	2
KPO 8	2
KKZ 8 + S 8X40 + PD 8	2
NSM 6X10	4

uchycení k podlaze/stěně

- **příchytka na podlahu VMB**
- příchytka se k podlaze připevní pomocí 2 ks kotev KPO 10 nebo 2 ks kotev KKZ 10 + 2 ks šroubů S 10X40 + 2 ks podložek PD 10
- upevnění kabelového žlabu (lávky) k příchytce je pomocí 2 ks šroubů NSM 6X10

Seznam výrobků na jeden montážní bod	
VMB	1
KPO 10	2
KKZ 10 + S 10X40 + PD 10	2
šroub do betonu	2
NSM 6X10	2



uchycení ke stěně/stropu

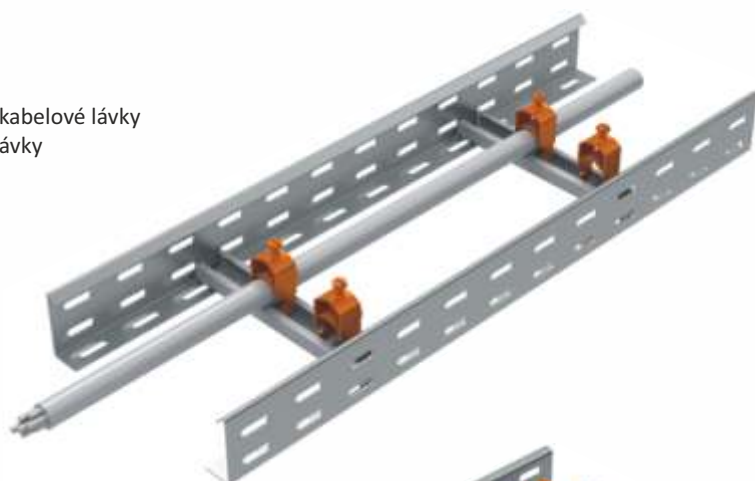
- **skupinový držák SD 2**
- držák se dodává v otevřeném tvaru
- skupinový držák se ke stěně nebo ke stropu připevní pomocí 1 ks šroubu do betonu SB 6.3X35 nebo pomocí kotvy KPO 8
- doporučená max. rozteč držáků je 60 cm
- max. zatížení držáku je 6 kg/m, max. počet kabelů je uveden v tabulce
- po vložení kabelů se držák zavře a zacvakne

počet žil x průřez jádra (mm²)	max. počet vložených kabelů						
	2x2x0,5	3x1,5	3x2,5	5x4	5x6	4x10	4x16
průměr kabelu (mm)	5	9	10	14	15	16	19
počet kabelů	75	29	21	13	10	7	5



uchycení kabelů k lávce

- **příchytky kabelů PKC1**
- dle průměru kabelu se vybere velikost příchytky
- příchytky mají uzpůsobené uchycení pro přímou montáž do příčky kabelové lávky
- šroubem na příchytkce se napevno ukotví kabel k příčce kabelové lávky



uchycení kabelů ke žlabům

- **nosný profil pro příchytky kabelů NPKV + příchytky kabelů PKC1**
- pro upevnění příchytek ke žlabu je nutné použít nosný profil, nosný profil se ke žlabu připevňuje pomocí 2 ks šroubů NSM 6X10
- dle průměru kabelu se vybere velikost příchytky
- příchytky mají uzpůsobené uchycení pro přímou montáž do nosného profilu
- šroubem na příchytkce se napevno ukotví kabel k příčce kabelové lávky



číslo položky	průměr min.-max. (mm)	zakrytí trasy vikem *				max. počet příchytek vedle sebe **					
		výška KZI, KL NKZI				šířka KZI, KL					
		60	85	110	100	150	200	300	400	500	600
PKC1 1198	6-12	ano	ano	ano	ano	8	12	18	24	30	37
PKC1 1199	7-16	ano	ano	ano	ano	7	9	14	19	24	29
PKC1 1200	10-19	ne	ano	ano	ano	5	7	11	15	19	23
PKC1 1201	14-23	ne	ano	ano	ano	5	6	10	14	17	21
PKC1 1202	20-26	ne	ano	ano	ano	4	5	8	11	14	17
PKC1 1203	24-30	ne	ano	ano	ano	3	5	7	10	12	15
PKC1 1204	25-34	ne	ano	ano	ano	3	4	6	9	11	14
PKC1 1205	29-38	ne	ano	ano	ano	3	4	6	8	10	13
PKC1 1206	32-43	ne	ne	ano	ano	2	3	5	7	9	11
PKC1 1207	42-46	ne	ne	ano	ne	2	3	5	7	8	10
PKC1 1208	44-50	ne	ne	ano	ne	2	3	5	6	8	10
PKC1 1209	50-54	ne	ne	ano	ne	2	3	4	6	7	9
PKC1 1210	52-58	ne	ne	ne	ne	2	2	4	5	7	8
PKC1 1211	55-63	ne	ne	ne	ne	1	2	4	5	6	8
PKC1 1212	59-69	ne	ne	ne	ne	1	2	3	5	6	7

zakrytí trasy vikem



* Tabulka ukazuje možnost zakrytí kabelové trasy vikem při použití příchytky s maximálním průměrem kabelu.

** Hodnoty udávají maximální počet kabelových příchytek jedné velikosti instalovaných vedle sebe vůči šířce lávky (žlabu). Počet instalovaných kabelů je shodný s počtem příchytek.

Max. průměr + 2 mm je vnější šířka příchytky. Pomocí vnější šířky příchytky je možné si spočítat počet příchytek při požadavku na různé velikosti v jedné trase.

sestavy podpůrných systémů

- z montážních profilů MP 41X41 a MP 41X21 je možné sestavovat podpůrné konstrukce
- ke spojování a kombinování montážních profilů je určeno montážní příslušenství VS 41X..
- upevnění montážního příslušenství k montážnímu profilu je pomocí šroubů S 10X20, S10X25, S 10X30, S 12X20, S 12X25 nebo S 12X30 a posuvných matic PM 41 M 10 nebo PM 41 M 12
- montážní profil se nařeže na příslušnou délku např. pomocí úhlové brusky, z řezu je nutné odstranit otřepy a ošetřit pomocí zinkového spreje nebo barvy

VS 41X03_F 	VS 41X05_F 	VS 41X06_F 	VS 41X08_F
VS 41X12_F 	VS 41X13_F 	VS 41X16_F 	VS 41X17_F
VS 41X18_F 	VS 41X20_F 	VS 41X27_F 	VS 41X31_F
VS 41X36_F 	VS 41X37_F 	HMP 41 	
VS 41X41_F 	VS 41X43_F 	<ul style="list-style-type: none"> ▪ pro vytvoření stropního profilu (držáku) libovolné délky nebo ukotvení profilu k podlaze se použije hlavice HMP 41 v kombinaci s montážními profily MP 41X41 nebo MP 41X21 ▪ montážní profil MP 41X41 se do hlavice upevňuje pomocí dvou šroubů S 10X70, matic M 10 a podložek PD 10 ▪ montážní profil MP 41X21 se do hlavice upevňuje pomocí dvou šroubů S 10X50, matic M 10 a podložek PD 10 	

Tloušťka upevnění max. 5 mm.



KOPOS