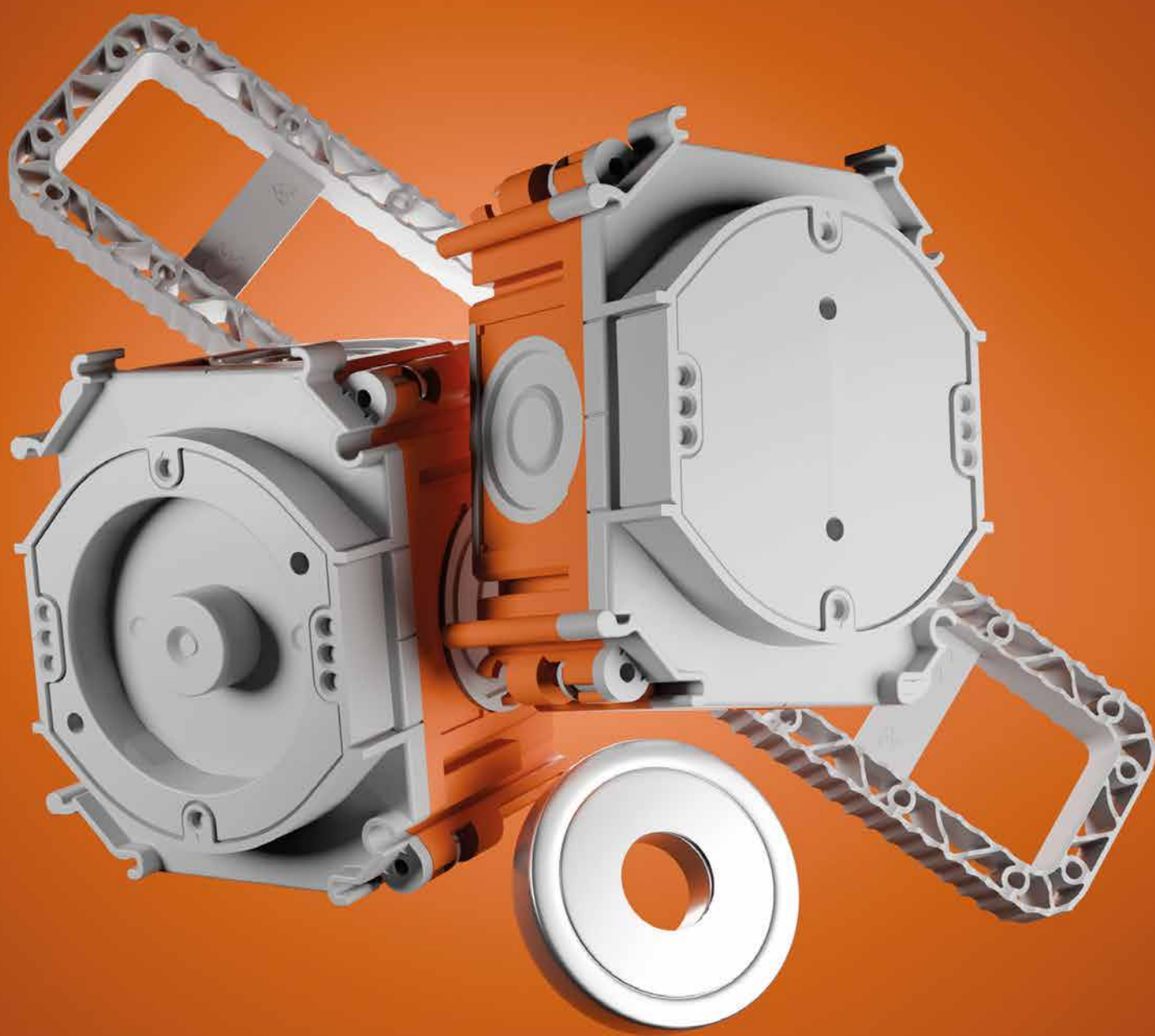




NOVI
**SUSTAV
ZA BETON**

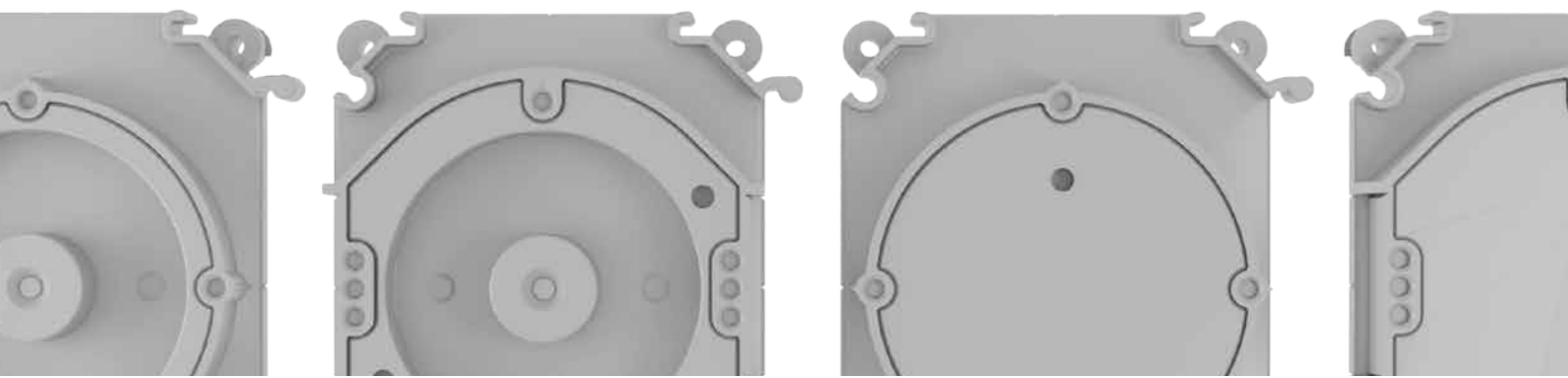


www.kopos.hr

NOVI SUSTAVI ZA BETONE



- osam varijanti kutija za priključnice
- zabrtvljeni dizajn dvostrukog ubrizgavanja
- mogućnost spajanja sa razmakom 71 mm za kombinirane okvire priključnica i 90 mm za pojedinačne priključnice
- mogućnost fiksiranja pomoću magneta, čavli, montažnih krilca ili ljepljenjem
- bezhalogeni materijal
- komplet kutija i poklopac pod jednim nazivom



metode
spajanja



dubina
50 mm



dubina
70 mm



magnet ili
čavli



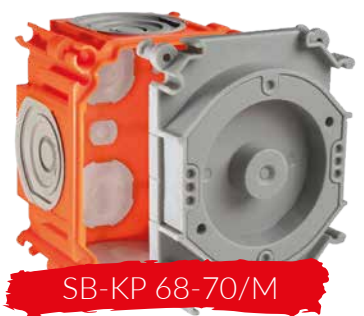
SB-KP 60-50/M



SB-KP 60-70/M



SB-KP 68-50/M



SB-KP 68-70/M



čavli ili
ljepilo



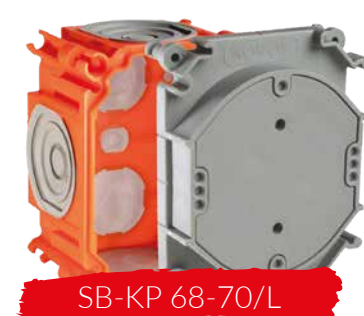
SB-KP 60-50/L



SB-KP 60-70/L



SB-KP 68-50/L



SB-KP 68-70/L

PRIBOR



SB-M1

- magnet za pričvršćivanje kutija u nazivu artikla sadrži slovo M
- čvrstoća 50 kg



KBP-8

- čelična šipka promjera 6 mm za pričvršćivanje suprotnog sklopa



SB-P 1

- podrška za fiksiranje kutije na suprotnoj strani
- mogućnost fiksiranja magnetom ili čavlima



SB-MK 1

- montažna krilca za učvršćivanje na armaturu
- pogodno za armature razmaka 15 - 30 odnosno 30 - 50 mm



SB-H 50
SB-H 70

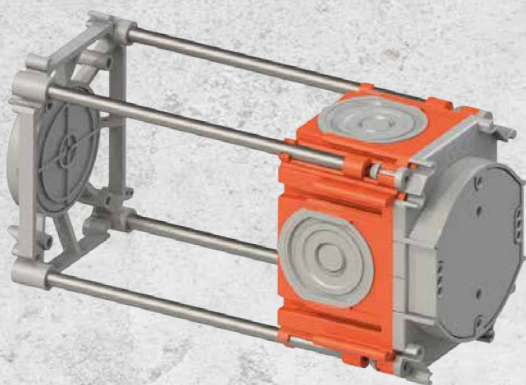
- stropna kuka za rasvjetna tijela
- dvije duljine prema odabranoj dubini kutija
- poklopac uključen u paket



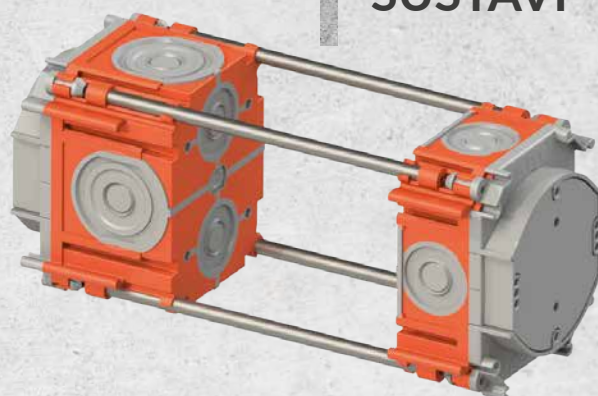
SB-ST 1

- nosač stropne kuke za rasvjetna tijela
- pogodan za sve vrste kutija

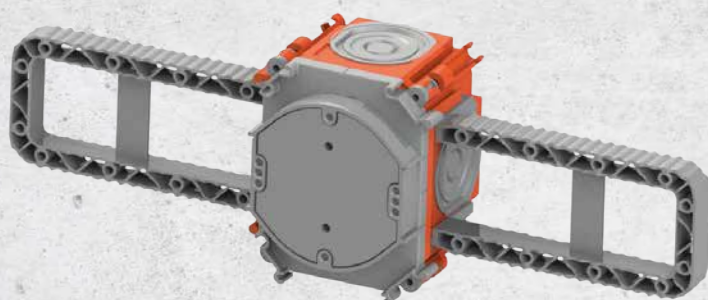
SUSTAVI



primjer učvršćivanja kutije pomoću čeličnih šipki i nosača na suprotnoj oplati



primjer dvostruke, nauprotne montaže dvije kutije



primjer izravnog učvršćivanja na armaturu pomoću montažnih krilaca

UPUTE ZA MONTAŽU

